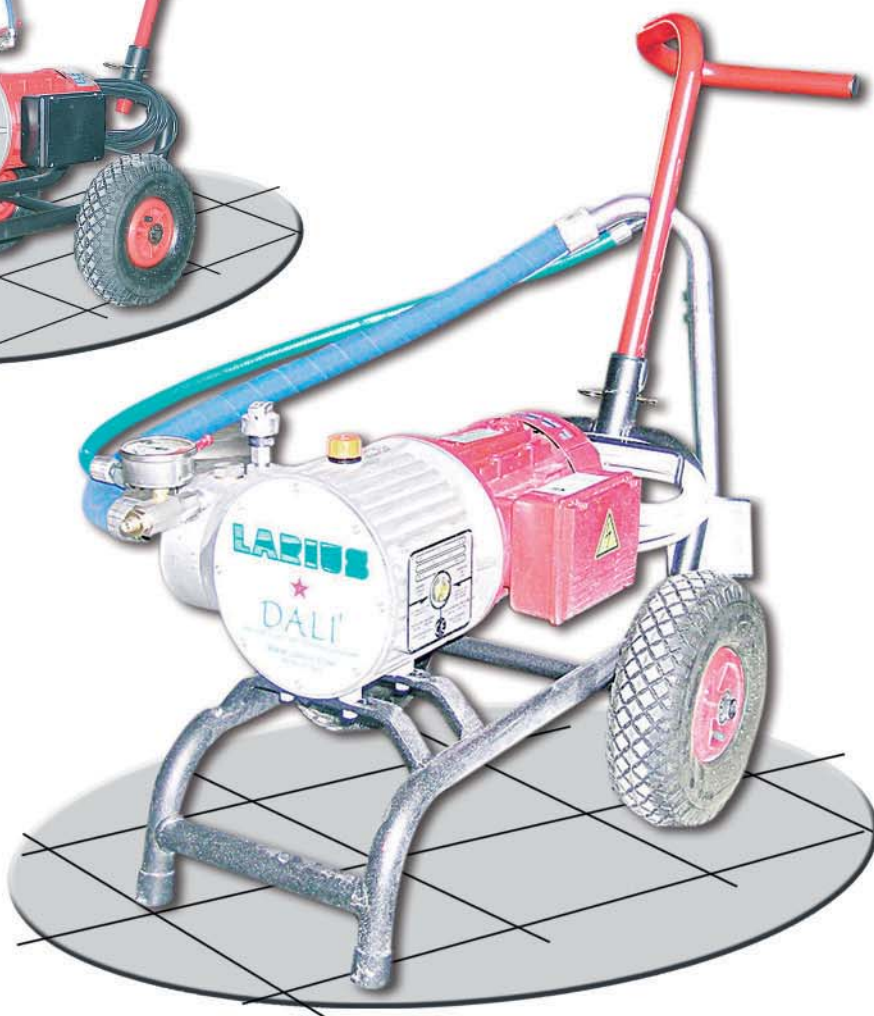


DALI



**LIVRE D'ENTRETIEN
ET D'UTILISATION**

LARIUS

FRANÇAIS

CE

LARIUS

POMPE ÉLECTRIQUE À MEMBRANE

INTRODUCTION	p.1	L ANOMALIES ET SOLUTIONS	p.12
A PRINCIPE DE FONCTIONNEMENT	p.2	M PROCÉDURE CORRECTE DE DÉCOMPRESSION ...	p.13
B DONNÉES TECHNIQUES	p.2	N CORPS HYDRAULIQUE COMPLET	p.14
C DESCRIPTION DE L'APPAREIL.....	p.3	O CORPS COULEUR COMPLET	p.16
D TRANSPORT ET DEBALLAGE.....	p.4	P PISTOLET HAUTE PRESSION AT 250.....	p.18
E CONSIGNES DE SECURITÉ.....	p.4	Q CORPS DE LA MACHINE À ESSENCE COMPLET	p.20
F MISE AU POINT	p.5	R SYSTEME D'ASPIRATION.....	p.21
G FONCTIONNEMENT.....	p.8	S CHARIOT.....	p.23
H NETTOYAGE A LA FIN DE L'UTILISATION.....	p.9	T ACCESSOIRES.....	p.25
I ENTRETIEN ORDINAIRE	p.10		

				
<p>Lire ce manuel avec attention avant d'utiliser l'appareil.</p> <p>Une utilisation impropre peut provoquer des dommages aux personnes ou aux biens.</p>	<p>Indique un risque d'accident ou de dommage important pour l'appareil si l'avertissement n'est pas respecté.</p>	<p>Indique un risque d'incendie ou d'explosion si l'avertissement n'est pas respecté.</p>	<p>Indiquent l'obligation de porter des gants, des lunettes et un masque de protection.</p>	<p>Indique d'importantes prescription et conseils pour l'élimination ou le recyclage d'un produit dans le respect de l'environnement.</p>

**CET APPAREIL EST À USAGE STRICTEMENT PROFESSIONNEL
IL N'EST PAS PRÉVU UNE AUTRE UTILISATION QUE CELLE DÉCRITE DANS CE MANUEL.**

Merci d'avoir choisi un produit **LARIUS S.R.L.**
en même temps que l'article acheté vous recevrez une gamme de services d'assistance dont le but est de vous permettre d'atteindre les résultats souhaités, de façon rapide et professionnelle.

A PRINCIPE DE FONCTIONNEMENT

L'appareil **LARIUS DALÍ** est défini «pompe électrique à membrane». Une pompe électrique à membrane est un appareil utilisé pour la peinture à haute pression sans recourir à l'air (d'où le terme «airless»).

La pompe est actionnée par un moteur électrique (à explosion) accouplé à un arbre excentrique. L'arbre agit sur le piston hydraulique qui pompe l'huile de la boîte hydraulique et met la membrane d'aspiration en fibrillation.

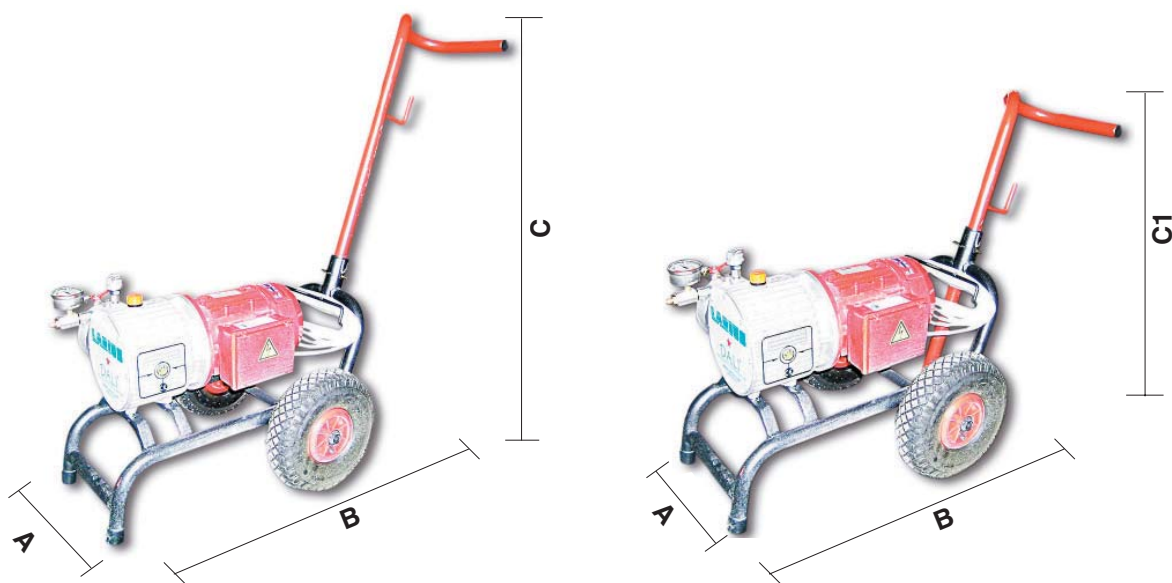
Le mouvement de la membrane crée une dépression. Le produit est aspiré, poussé vers la sortie de la pompe et envoyé à travers le tuyau flexible vers les pistolets. Une soupape hydraulique montée sur l'extrémité supérieure de la boîte hydraulique permet de régler et de contrôler la pression du matériau à la sortie de la pompe. Une deuxième soupape de sûreté hydraulique contre les surpressions garantit une fiabilité totale de l'appareil.

B DONNÉES TECHNIQUES

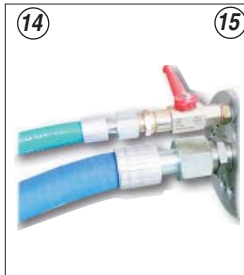
	DALI
ALIMENTATION (monophasé, triphasé, à explosion, essence, diesel)*	220V 50Hz / 110V 60Hz 380V 50Hz
ESSENCE VERTE Mono-triphasé À explosion	1,1 kW 3 HP
PRESSION DE SERVICE MAX.	200 bar 2900 psi
DEBIT MAXIMAL	4 L/min
SORTIE MATERIAU	M16 x 1,5 (M)
POIDS	38 Kg
NIVEAU DE NUISANCE SONORE	≤ 65dB(A)
LONGUEUR	(A) 1100 mm
LARGEUR	(B) 500 mm
HAUTEUR MAXIME	(C) 1000 mm
HAUTEUR MINIME	(C1) 710 mm

*Disponible sur demande avec des voltages spéciaux

PARTIES DE LA POMPE EN CONTACT AVEC DU MATÉRIAU Acier inoxydable AISI 420B, Téflon; Aluminium



C DESCRIPTION DE L'APPAREIL



REP.	Description
1	Chariot
2	Moteur électrique / à explosion
3	Manometre haute pression
4	Soupape de réglage pression
5	Bouchon pour remplissage de l'huile hydraulique
6	Corps hydraulique
7	Corps couleur
8	Tuyaux d'aspiration et recirculation

REP.	Description
9	Tuyau de refoulement à haute pression
10	Pistolet LARIUS AT 250
11	Fast clean
12	Caisse à outils
13	Vanne de recirculation
14	Junction tuyau de recirculation
15	Junction tuyau de refoulement
16	Poignée réglable
17	Reservoir (pour version Dali vertical)

D TRANSPORT ET DEBALLAGE

- Respecter scrupuleusement l'orientation de l'emballage indiquée à l'extérieur par des messages écrits ou des symboles.
- Avant d'installer l'appareil, préparer un milieu adapté avec l'espace nécessaire, l'illumination approprié, et un sol propre et lisse.
- Toutes les opérations de déchargement et de manutention de l'appareil sont du ressort de l'utilisateur qui devra faire très attention à ne pas provoquer de dommages aux personnes ou à l'appareil.
Pour l'opération de déchargement utiliser du personnel spécialisé et compétent (conducteurs de chariots, grutiers etc.) et un moyen de levage approprié d'une portée adaptée au poids de l'emballage, et respecter toutes les normes de sécurité.
Le personnel devra être équipé des moyens de protection personnels appropriés.
- Le fabricant décline toute responsabilité quant au déchargement et au transport de l'appareil sur le lieu de travail.
- Contrôler l'état de l'emballage au moment de la réception. Retirer l'appareil de l'emballage et contrôler qu'il n'a pas subi de dommages pendant le transport.
si l'on trouve des composants endommagés, contacter immédiatement la société **LARIUS** et le transporteur. Le délai maximum pour communiquer les détériorations est de 8 jours à compter de la date de réception de l'appareil. La communication devra se faire par lettre recommandée avec accusé de réception adressée à **LARIUS** et au transporteur.
- L'élimination des matériaux d'emballage, à la charge de l'utilisateur, devra être effectué conformément aux normes en vigueur dans le pays d'utilisation de l'appareil. Quoiqu'il en soit il convient de recycler de la manière la plus écologique possible les matériaux de l'emballage.

LE PERSONNEL DEVRA RESPECTER SCRUPULEUSEMENT LES NORMES DE PREVENTION DES ACCIDENTS DU TRAVAIL DU PAYS DANS LEQUEL EST INTALLE L'APPAREIL ET LES NORMES EN MATIERE DE POLLUTION DE L'ENVIRONNEMENT



Lire integralement et avec attention les instructions suivantes avant d'utiliser le produit. Conserver soigneusement les instructions.



Les alterations ou remplacements non autorises d'une ou plusieurs des parties qui composent l'appareil, les utilisations d'accessoires, d'outils, de materiaux de consommation differents de ceux recommandes par le fabricant, peuvent représenter un risque d'accident et degagent le fabricant de toute responsabilite civile et penale.

- TENIR LA ZONE DE TRAVAIL EN ORDRE. LE DESORDRE SUR LE LIEU DE TRAVAIL PEUT ENTRAINER UN RISQUE D'ACCIDENT.
- TOUJOURS GARDER UN BON EQUILIBRE EN EVITANT LES POSTURES INSTABLES.
- AVANT D'UTILISER L'APPAREIL CONTROLER AVEC LE PLUS GRAND SOIN QU'IL N'Y A PAS DE PARTIES ENDOMMAGEES ET QU'IL EST EN MESURE DETRAVAILLER CORRECTEMENT.
- TOUJOURS RESPECTER LES INSTRUCTIONS POUR LA SECURITE ET LES NORMES EN VIGUEUR.
- NE PAS PERMETTRE AUX PERSONNES ETRANGERES AU SERVICE DE RENTRER DANS LA ZONE DE TRAVAIL.
- NE **JAMAIS** DEPASSER LES PRESSIONS MAXIMALES DE SERVICE INDIQUEES.
- NE **JAMAIS** DIRIGER LE PISTOLET VERS SOI OU VERS D'AUTRES PERSONNES. LE CONTACT AVEC LE JET PEUT PROVOQUER DE GRAVES BLESSURES.
- EN CAS DE BLESSURES CAUSEES PAR LE JET DU PISTOLET CONSULTER IMMEDIATEMENT UN MEDECIN EN INDIQUANT LE TYPE DE PRODUIT INJECTE. NE **JAMAIS** SOUS-ESTIMER UNE LESION PROCUREE PAR L'INJECTION D'UN FLUIDE.
- TOUJOURS DEBRANCHER ET DECHARGER LA PRESSION DU CIRCUIT AVANT D'EFFECTUER TOUT TYPE DE CONTROLE OU DE REMPLACEMENT DES PIECES DE L'APPAREIL.
- NE MODIFIER EN AUCUN CAS LES PIECES DE L'APPAREIL. VERIFIER REGULIEREMENT LES COMPOSANTS DU SYSTEME. REMPLACER LES PIECES ENDOMMAGEES OU USEES.
- SERRER ET CONTROLER TOUS LES POINTS DE RACCORDEMENT ENTRE LA POMPE, LE TUYAU FLEXIBLE ET LE PISTOLET AVANT D'UTILISER L'APPAREIL.

E CONSIGNES DE SECURITÉ

- L'EMPLOYEUR DEVRA VEILLER A INFORMER LE PERSONNEL SUR LES RISQUES D'ACCIDENT, SUR LES DISPOSITIFS DE SECURITE A DISPOSITION DE L'OPERATEUR ET SUR LES REGLES GENERALES DE PREVENTION DES ACCIDENTS DU TRAVAIL PREVUES PAR LES DIRECTIVES INTERNATIONALES ET LA LEGISLATION DU PAYS DANS LEQUEL EST INSTALLE L'APPAREIL, ET EGALEMENT SUR LES NORMES EN MATIERE DE POLLUTION DE L'ENVIRONNEMENT.

- TOUJOURS UTILISER LE TUYAU FLEXIBLE PREVU DANS L'OUTILLAGE STANDARD FOURNI AVEC L'APPAREIL. L'UTILISATION D'ACCESSOIRE OU OUTILS DIFFERENTS DE CEUX RECOMMANDES DANS LE PRESENT MANUEL PEUT ENTRAINER DES RISQUES D'ACCIDENT.
- LE FLUIDE CONTENU DANS LE TUYAU FLEXIBLE PEUT ETRE TRES DANGEREUX. MANIER AVEC PRUDENCE LE TUYAU FLEXIBLE. NE PAS TIRER SUR LE TUYAU FLEXIBLE POUR DEPLACER L'APPAREIL. NE JAMAIS UTILISER UN TUYAU FLEXIBLE ENDOMMAGE OU REPARÉ.



La vitesse élevée de passage du produit dans le tuyau flexible peut créer de l'électricité statique qui se manifeste par de petites décharges et étincelles. On recommande de raccorder l'appareil à la terre. La pompe est raccordée à la terre par le fil de masse du câble de l'alimentation électrique. Le pistolet est raccordé à la terre par le tuyau flexible à haute pression. Tous les objets conducteurs se trouvant à proximité de la zone de travail doivent être raccordés à la terre.

- EVITER A TOUT PRIX DE VAPORISER DES PRODUITS INFLAMMABLES OU DES SOLVANTS DANS DES MILIEUX FERMES.
- EVITER A TOUT PRIX D'UTILISER L'APPAREIL DANS DES MILIEUX SATURÉS DE GAZ POTENTIELLEMENT EXPLOSIFS.



Toujours vérifier la compatibilité du produit avec les matériaux des composants de l'appareil (pompe, pistolet, tuyau flexible et accessoires) avec lesquels il peut entrer en contact. Ne pas utiliser de peintures ou de solvants contenant des hydrocarbures halogènes (comme le chlorure de méthylène). Ces produits au contact de parties en aluminium de l'appareil peuvent causer des réactions chimiques dangereuses avec risque d'explosion.



SI LE PRODUIT A UTILISER EST TOXIQUE EN EVITER L'INHALATION ET LE CONTACT EN UTILISANT DES GANTS DE PROTECTION, DES LUNETTES DE PROTECTION ET DES MASQUES APPROPRIES



PRENDRE LES MESURES DE PROTECTION ANTI-BRUIT QUI S'IMPOSENT LORSQUE L'ON TRAVAILLE A PROXIMITE DE L'APPAREIL.

Consignes de sécurité électrique

- Vérifier que l'interrupteur soit sur la position "OFF" avant d'introduire la fiche du câble d'alimentation dans la prise électrique.
- Ne pas déplacer l'appareil quand il est branché.
- Retirer la fiche de la prise si l'appareil reste inutilisé et avant d'effectuer toute intervention d'entretien sur celui-ci ou de remplacement des accessoires.
- Ne pas déplacer l'appareil ou enlever la prise en tirant sur le câble d'alimentation. Protéger le câble contre la chaleur, les huiles minérales et les arêtes coupantes.
- Si l'appareil est utilisé en plein air, utiliser une rallonge appropriée, spécialement prévue et marquée pour une utilisation à l'extérieur.



Ne jamais essayer de changer les valeurs de calibrage des instruments.

- Faire attention à la tige de pompage en mouvement. chaque fois que l'on doit intervenir à proximité de la machine, l'arrêter.
- Pour éviter les accidents, les réparations des parties électriques ne doivent être effectuées que par du personnel qualifié.

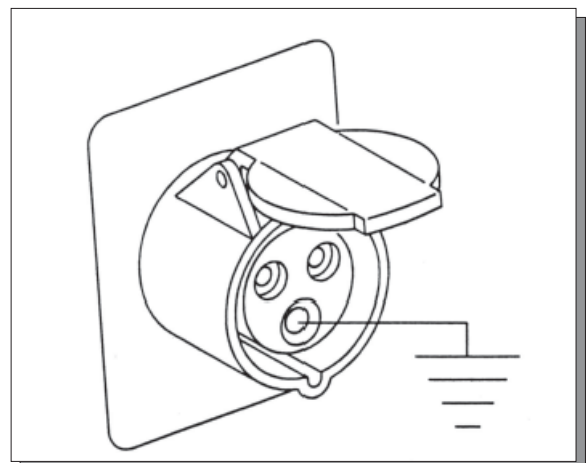
F MISE AU POINT

RACCORDEMENTS DE TUYAU FLEXIBLE ET PISTOLET

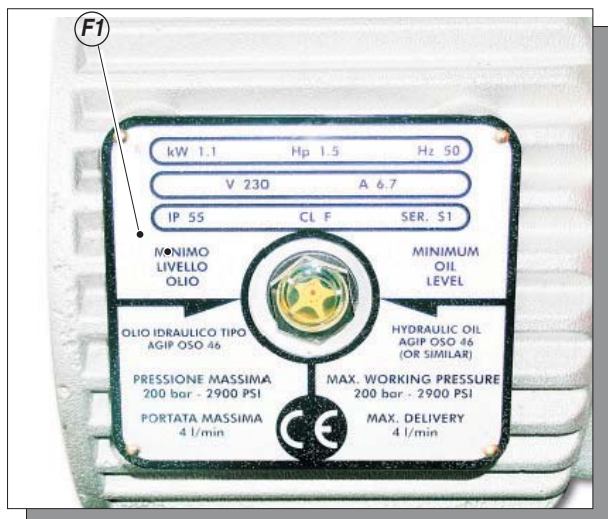
- Raccorder le tuyau flexible haute pression pulsante à la pompe et au pistolet en ayant soin de serrer avec force les raccords (*on conseille d'utiliser deux clés*). **NE PAS** utiliser de colles à sceller pour les filetages sur les raccords.
- On recommande d'utiliser le tuyau prévu dans l'outillage standard fourni avec l'appareil (*réf. 35017*). **NE JAMAIS** utiliser de tuyau flexible endommagé ou réparé.

CONTRÔLE DE L'ALIMENTATION ÉLECTRIQUE

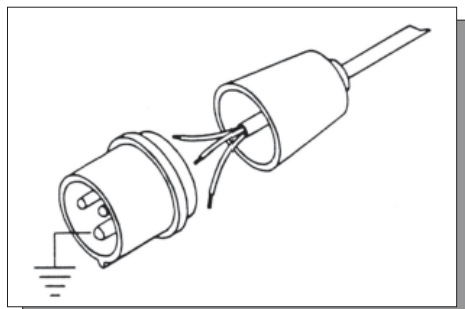
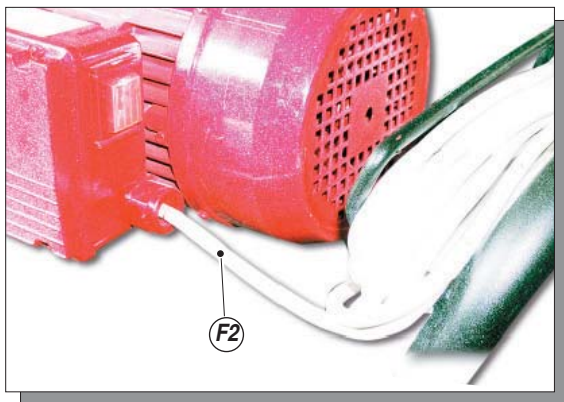
- S'assurer que le circuit est doté de mise à la terre.



- S'assurer que la tension de réseau correspond à celle indiquée sur la plaque (F1) de l'appareil.



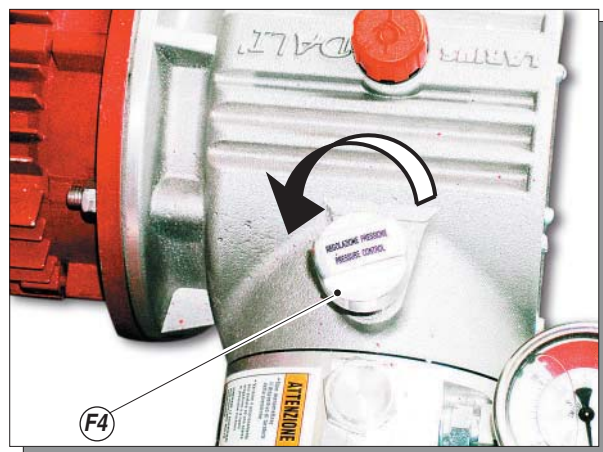
- Le câble électrique pour l'alimentation (F2) de l'appareil est fourni sans fiche. Utiliser une fiche électrique qui garantisse la mise à la terre de l'installation. Faire effectuer la fixation de la fiche au câble électrique par un électricien ou par une personne compétente.



Si l'on souhaite utiliser une rallonge pour le câble électrique entre l'appareil et la prise, ce câble de rallonge doit avoir les mêmes caractéristiques que le câble fourni avec l'appareil (*section minimum du fil 2.5 mm²*) et une longueur max. de 50 mètres. Des longueurs supérieures et des diamètres inférieurs peuvent provoquer des chutes de tension excessives et un fonctionnement anormal de l'appareil.

RACCORDEMENT DE L'APPAREIL A LA LIGNE ÉLECTRIQUE

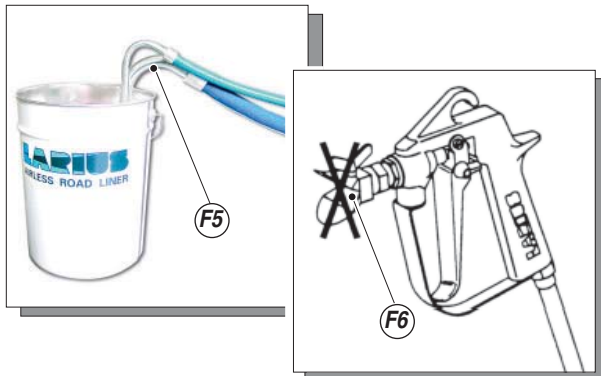
- Vérifier que l'interrupteur (F3) est sur la position "OFF" (0) avant d'introduire la fiche du câble d'alimentation dans la prise électrique.
- Positionner la poignée de réglage de la pression (F4) sur la position "MIN" (*tourner dans le sens contraire des aiguilles d'une montre*).



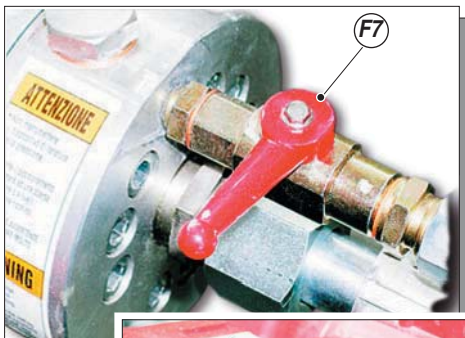
LAVAGE DU NOUVEL APPAREIL

- L'appareil a été testé à l'usine avec de l'huile minérale légère qui est restée à l'intérieur du groupe pompant pour le protéger. Par conséquent avant d'aspirer le produit il faut faire un lavage avec du diluant.

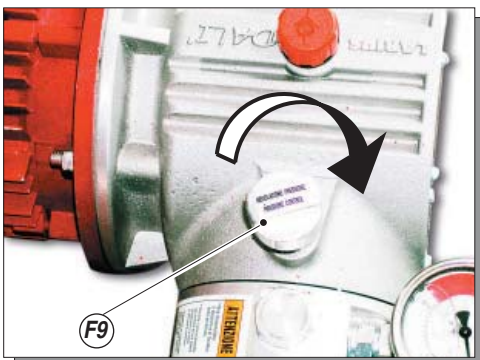
- Soulever le tuyau d'aspiration et le plonger dans le seau de solvant (F5).
- S'assurer que le pistolet (F6) est sans gicleur.



- Ouvrir le robinet de recirculation (F7). Appuyer sur l'interrupteur (F8) ON (I) de l'appareil.



- Tourner légèrement dans le sens des aiguilles d'une montre la poignée de réglage (F9) de la pression de telle façon que la machine fonctionne au minimum.



- Diriger le pistolet vers un récipient de récupération et garder la détente enfoncée (de manière à évacuer l'huile présente) jusqu'à ce que l'on voit sortir du solvant propre. A ce stade, relâcher la détente.
- Retirer le tuyau d'aspiration et enlever le seau de solvant.
- A ce stade diriger le pistolet vers le seau de solvant et appuyer sur la détente de manière à récupérer le solvant resté.
- Dès que la pompe commence à tourner à vide appuyer sur l'interrupteur (F8) OFF (O) pour éteindre l'appareil.



Éviter à tout prix de vaporiser des solvants dans des lieux fermés, qui plus est on recommande de se placer avec le pistolet à bonne distance de la pompe afin d'éviter tout contact entre les vapeurs de solvant et le moteur électrique.

- A ce stade la machine est prête. Au cas où l'on doit utiliser des peintures à l'eau, en plus du lavage avec solvant on conseille de faire un lavage avec de l'eau savonneuse puis avec de l'eau propre.
- Enclencher l'arrêt de la détente du pistolet et fixer le gicleur.

PRÉPARATION DE LA PEINTURE

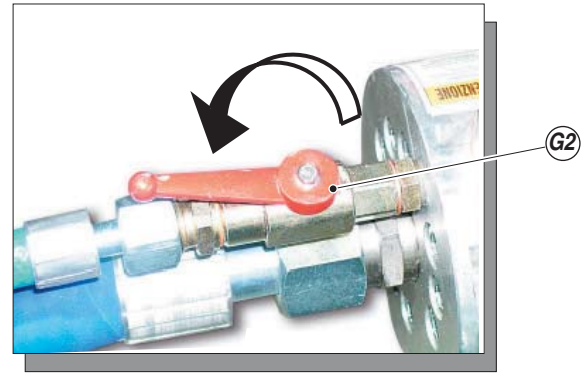
- S'assurer que le produit se prête bien à une application au pistolet.
- Mélanger et filtrer le produit avant de l'utiliser. Pour le filtrage on conseille d'employer les sacs filtrants **LARIUS METEX FIN** (réf. 214) et **GROS** (réf. 215).



S'assurer que le produit que l'on veut vaporiser est bien compatible avec les matériaux composant l'appareil (acier inoxydable et aluminium). A cette fin consulter le fournisseur du produit.

Ne pas utiliser de produits contenant des hydrocarbures halogènes (comme le chlorure de méthylène). Ces produits, au contact des parties en aluminium de l'appareil, peuvent causer des réactions chimiques dangereuses avec risque d'explosion.

G FONCTIONNEMENT



LANCEMENT DES OPERATIONS DE PEINTURE

- N'utiliser l'appareil qu'après avoir achevé toutes les opérations de **MISE AU POINT** décrites aux pages précédentes.
- Plonger le tuyau aspirant (G1) dans le seau de produit.
- Ouvrir la soupape de recirculation (G2).
- Appuyer sur l'interrupteur **ON** de l'appareil et tourner légèrement dans le sens des aiguilles d'une montre la poignée de réglage (G3) de la pression pour que la machine fonctionne au minimum.
- S'assurer que le produit recircule par le tuyau de retour (G4).
- Fermer la soupape de recirculation.
- A ce stade la machine continue à aspirer le produit, jusqu'à ce que le tuyau de refoulement soit entièrement rempli, après quoi le produit recircule automatiquement.

RÉGLAGE DU JET DE VAPORISATION

- Tourner lentement la poignée de réglage pression dans le sens des aiguilles d'une montre pour obtenir la valeur de pression qui garantit une bonne atomisation du produit.
- Une vaporisation inconstante et prononcée sur les côtés indique une pression d'exercice trop basse. Au contraire une pression trop haute provoque un fort brouillard (*overspray*) avec perte de matériau.
- Ne pas vaporiser sans faire avancer en même temps le pistolet sur le côté (*droite-gauche*) pour éviter d'avoir des surépaisseurs de peinture.
- Toujours effectuer des passages réguliers en bandes parallèles.
- Garder une distance constante entre le pistolet et le support à peindre et rester perpendiculaire par rapport à ce dernier.



Ne JAMAIS diriger le pistolet vers soi ou vers d'autres personnes. Le contact avec le jet peut provoquer de graves blessures.

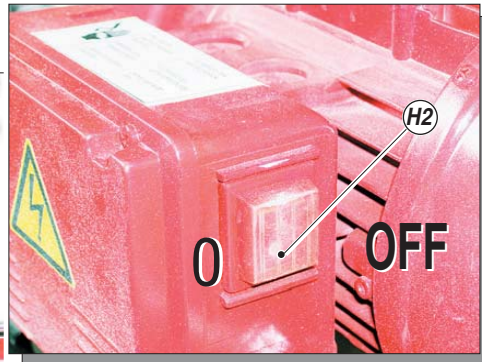
En cas de blessures causées par le jet du pistolet consulter immédiatement un médecin en indiquant le type de produit injecté.



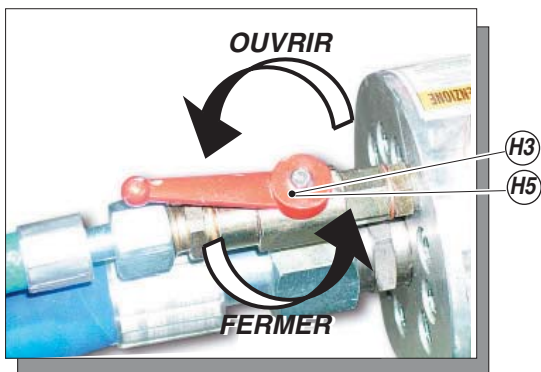
La soupape de décharge fait également fonction de soupape de sûreté. Quand on travaille avec le maximum de pression disponible, aux moments où l'on relâche la gâchette du pistolet, de brusques augmentations de pression peuvent survenir. Dans ce cas la soupape de décharge s'ouvre automatiquement, en déchargeant une partie du produit provenant du petit tuyau de recirculation, puis se referme de façon à rétablir les conditions de travail originales.

H NETTOYAGE A LA FIN DE L'UTILISATION

- Réduire la pression au minimum (tourner la poignée de réglage (H1) de la pression dans le sens contraire des aiguilles d'une montre).



- Appuyer sur l'interrupteur (H2) situé sur la boîte du moteur électrique, de manière à éteindre l'appareil.
- Décharger la pression résiduelle d'abord sur le pistolet, en tenant ce dernier pressé et braqué sur le pot de peinture, puis ouvrir la soupape de recirculation (H3).



- S'assurer que le solvant recycle le fluide de lavage par le tuyau de retour (H4).



- Fermer la soupape de recirculation (H5).
 - Diriger le pistolet vers le récipient de récupération du produit et garder la détente enfoncée de manière à évacuer le produit restant jusqu'à ce que l'on voit sortir du solvant propre. A ce stade relâcher la détente.
 - Retirer le tuyau aspirant et enlever le seau de solvant.
 - A ce stade diriger le pistolet contre le seau du solvant et appuyer sur la détente pour récupérer le solvant resté.
 - **Dès que la pompe commence à tourner à vide appuyer sur l'interrupteur OFF pour éteindre l'appareil.**
 - Si l'on prévoit une longue période d'inactivité on conseille d'aspirer et de laisser à l'intérieur du groupe pompant et du tuyau flexible de l'huile minérale légère.
- Soulever le tuyau aspirant et remplacer le seau du produit par celui du solvant (s'assurer qu'il est compatible avec le produit que l'on est en train d'utiliser).
 - Dévisser le gicleur du pistolet (ne pas oublier de le nettoyer avec du solvant).
 - Appuyer sur l'interrupteur (H2) ON et tourner légèrement dans le sens des aiguilles d'une montre la poignée de réglage (H1) de la pression.

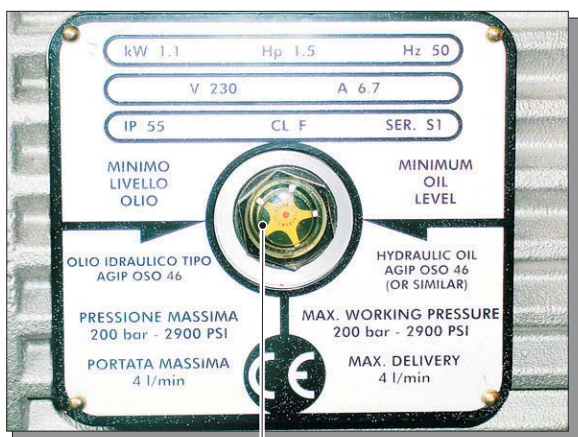


Avant de réutiliser l'appareil effectuer la procédure de lavage.

I ENTRETIEN ORDINAIRE

APPOINT DE L'HUILE HYDRAULIQUE

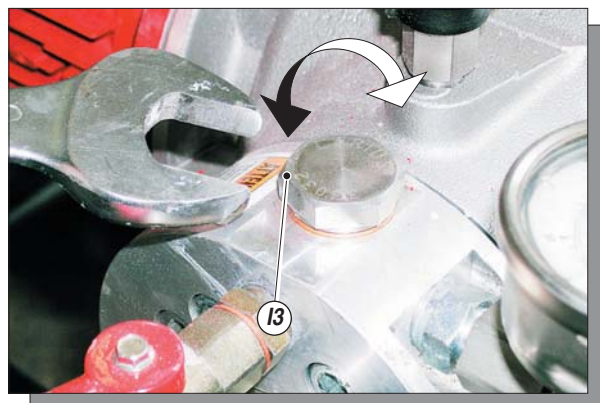
A chaque mise en marche contrôler le niveau de l'huile hydraulique à l'aide du regard (11) situé sur le côté du corps hydraulique; si nécessaire faire l'appoint en utilisant de l' "huile hydraulique type AGIP OSO 46".



(11)

NETTOYAGE DE LA SOUPE DE COMPRESSION

Quand cela est nécessaire démonter la soupape de compression (13), la nettoyer avec des solvants spécifiques selon le type de peinture utilisée et remonter le tout en suivant l'ordre inverse.



(13)

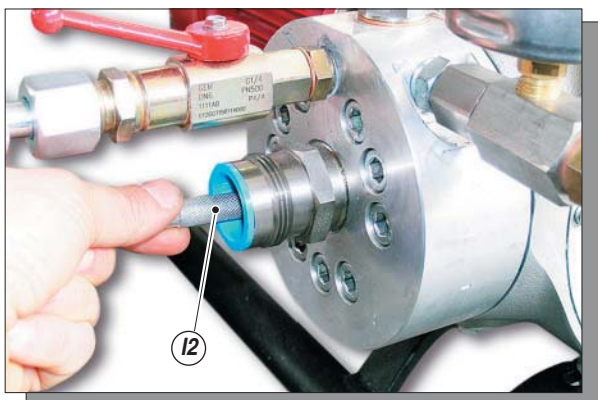


Respecter l'ordre de montage des composants.

DÉBLOCAGE SOUPE D'ASPIRATION

En cas de mauvais fonctionnement de la pompe débloquent la soupape d'aspiration située dans la partie supérieure de la pompe en suivant la démarche suivante:

- Démonter le raccord du tuyau d'aspiration et débloquent la soupape en introduisant un toron rigide (12) d'un diamètre non supérieur à 15 mm.

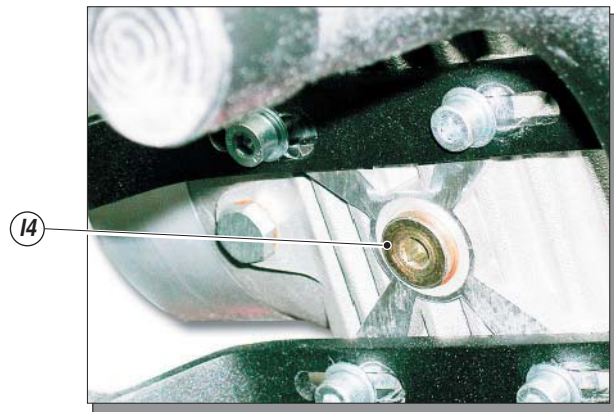
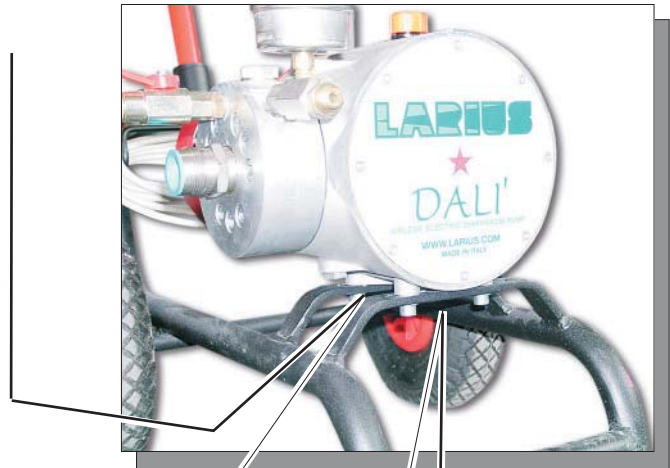
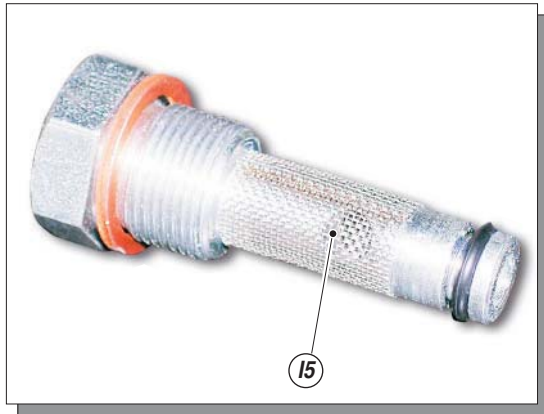


(12)

REPLACEMENT DE L'HUILE HYDRAULIQUE

Après les 100 premières heures de fonctionnement remplacer l'huile de la pompe;

- Vider l'huile usée en la faisant passer à travers le filtre hydraulique situé au fond du corps de la pompe.
- Nettoyer et au besoin remplacer les garnitures usées du bouchon.
- Démonter et nettoyer le filtre (15) situé sur le côté du corps de la pompe. Si nécessaire, remplacer le filtre et les garnitures correspondantes.
- Replacer le filtre (15) dans son logement en vissant à fond.
- Replacer le bouchon (14).
- Remplir la pompe avec l'huile conseillée jusqu'au niveau maximum.
- Par la suite changer l'huile toutes les 250 heures.



NETTOYAGE DU PROTECTEUR DU VENTILATEUR DE REFROIDISSEMENT MOTEUR

Nettoyer régulièrement le protecteur (16) du ventilateur pour le refroidissement du moteur afin d'assurer le refroidissement maximum.



16

ANOMALIES ET SOLUTIONS

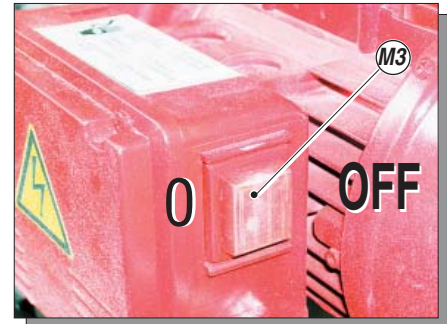
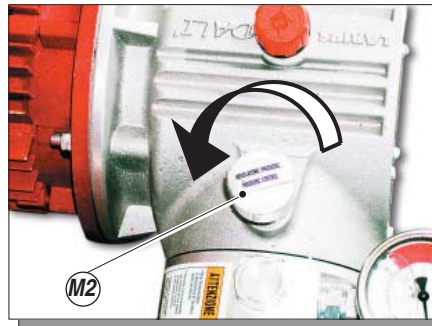
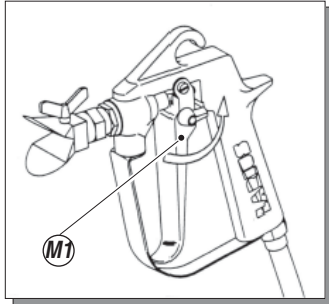
Probleme	Cause probable	Solution
<ul style="list-style-type: none"> L'appareil ne se met pas en marche 	<ul style="list-style-type: none"> Manque de tension; Fortes chutes de tension du réseau; Interrupteur on-off éteint; Soupape de réglage pression en panne. Boîtier des commandes électriques du moteur en panne; Le produit est solidifié à l'intérieur de la pompe; 	<ul style="list-style-type: none"> Vérifier que le raccordement à la ligne électrique est correct; Contrôler le câble de rallonge; S'assurer que l'interrupteur on-off est sur la position "on" et tourner légèrement dans le sens des aiguilles d'une montre la poignée de réglage de la pression; Contrôler et le remplacer si besoin est; Contrôler et le remplacer, si besoin est; Ouvrir la soupape de décharge pour décharger la pression du circuit et éteindre la machine. Démontez la soupape de compression et nettoyez.
<ul style="list-style-type: none"> L'appareil n'aspire pas le produit 	<ul style="list-style-type: none"> Le filtre d'aspiration est bouché; Le filtre d'aspiration est trop fin; L'appareil aspire de l'air; 	<ul style="list-style-type: none"> Le nettoyer ou le remplacer; Le remplacer par un filtre à maille plus grosse (<i>avec les produits très denses enlever le filtre</i>); Contrôler le tuyau d'aspiration;
<ul style="list-style-type: none"> L'appareil aspire mais n'atteint pas la pression voulue 	<ul style="list-style-type: none"> Il manque du produit; L'appareil aspire de l'air; La soupape de décharge est ouverte; La soupape d'aspiration ou de refoulement est sale; 	<ul style="list-style-type: none"> Ajouter du produit; Contrôler le tuyau d'aspiration; Fermer la soupape de décharge; Démontez le groupe couleur;
<ul style="list-style-type: none"> Quand on appuie sur la détente la pression s'abaisse de beaucoup 	<ul style="list-style-type: none"> Le gicleur est trop grand ou usé; Le produit est trop dense; Le filtre de la crosse du pistolet est trop fin; 	<ul style="list-style-type: none"> Le remplacer par un plus petit; Si possible diluer le produit; Le remplacer par un filtre à maille plus grosse;
<ul style="list-style-type: none"> La pression est normale mais le produit n'est pas pulvérisé. Fuite de matériau par la vis serre-joint 	<ul style="list-style-type: none"> Le gicleur est partiellement bouché; Le produit est trop dense; Le filtre de la crosse du pistolet est trop fin; 	<ul style="list-style-type: none"> Le nettoyer ou le remplacer; Si possible diluer le produit; Le remplacer par un filtre à maille plus grosse;
<ul style="list-style-type: none"> La pulvérisation n'est pas parfaite 	<ul style="list-style-type: none"> Le gicleur est usé; 	<ul style="list-style-type: none"> Le remplacer;



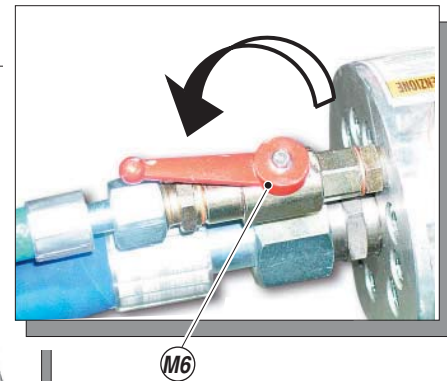
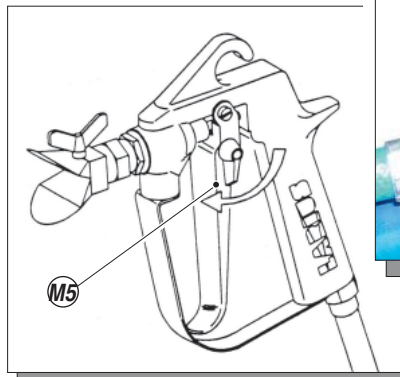
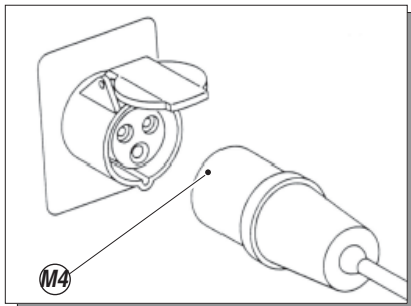
Toujours couper l'alimentation électrique et décharger la pression avant d'effectuer tout type de contrôle ou de remplacement des pièces de la pompe (*suivre la «procédure correcte de décompression»*).

M PROCÉDURE CORRECTE DE DÉCOMPRESSION

- Enclencher l'arrêt (M1) de sécurité du pistolet.
- Appuyer sur l'interrupteur (M2) OFF (0) de manière à éteindre l'appareil.
- Mettre la vanne (M3) de réglage de la pression (sens contraire des aiguilles d'une montre) au minimum.



- Détacher le tube d'alimentation (M4).



- Désenclencher l'arrêt de sécurité (M5). Diriger le pistolet contre le récipient de récupération du produit et appuyer sur la détente pour décharger la pression. A la fin enclencher à nouveau l'arrêt de sécurité.
- Ouvrir la soupape de recirculation (M6) pour décharger la pression résiduelle.



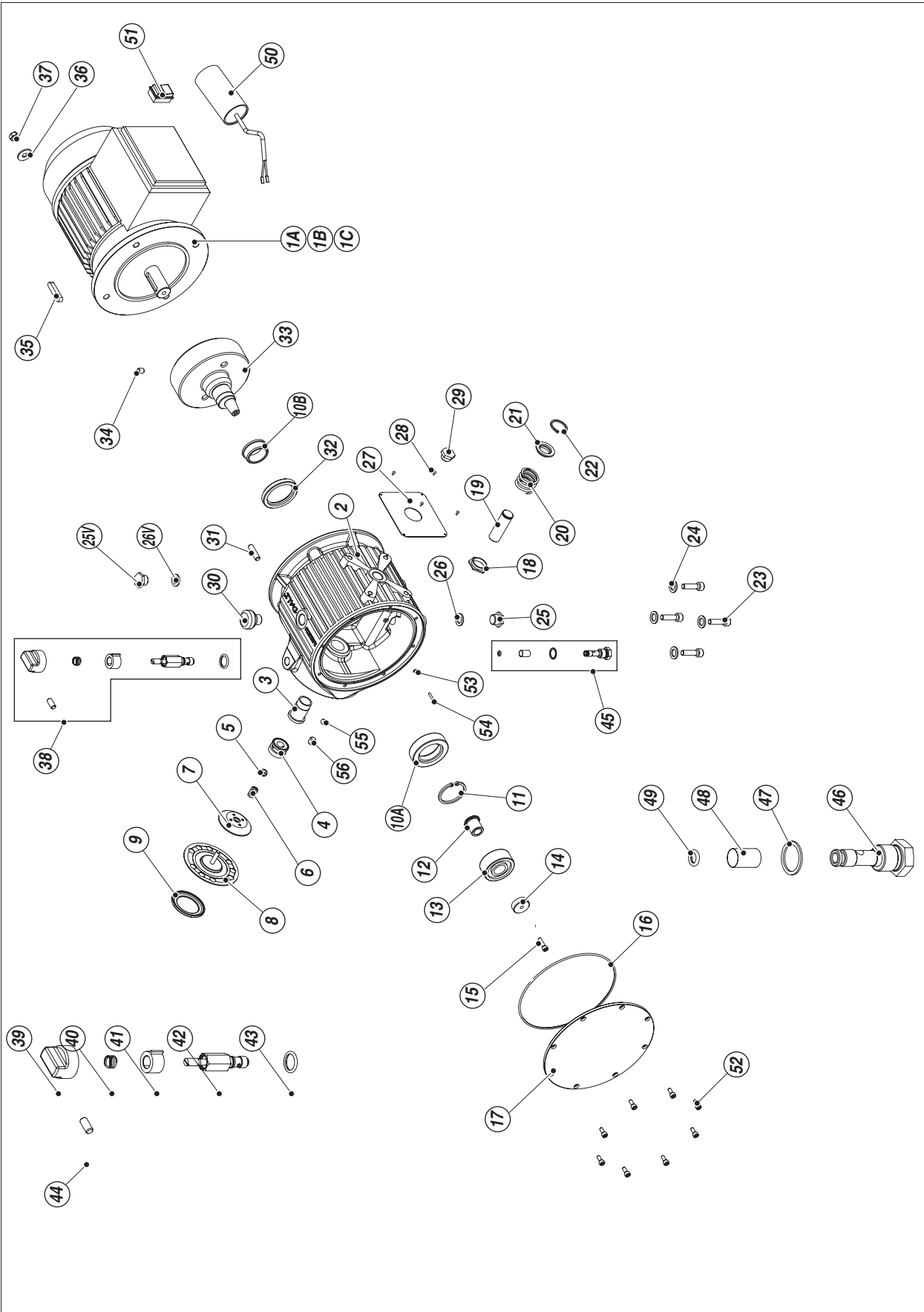
ATTENTION :

Si après ces opérations on pense que l'appareil est encore sous pression à cause du gicleur bouché ou du tuyau flexible bouclé, agir de la façon suivante:

- Desserrer très lentement le gicleur du pistolet.
- Désenclencher l'arrêt de sécurité.
- Diriger le pistolet contre le récipient de récupération du produit et appuyer sur la détente pour décharger la pression.
- Desserrer très lentement le raccord de connexion du tuyau flexible au pistolet.
- Procéder au nettoyage ou au remplacement du tuyau flexible et du gicleur.

N CORPS HYDRAULIQUE COMPLET

Français



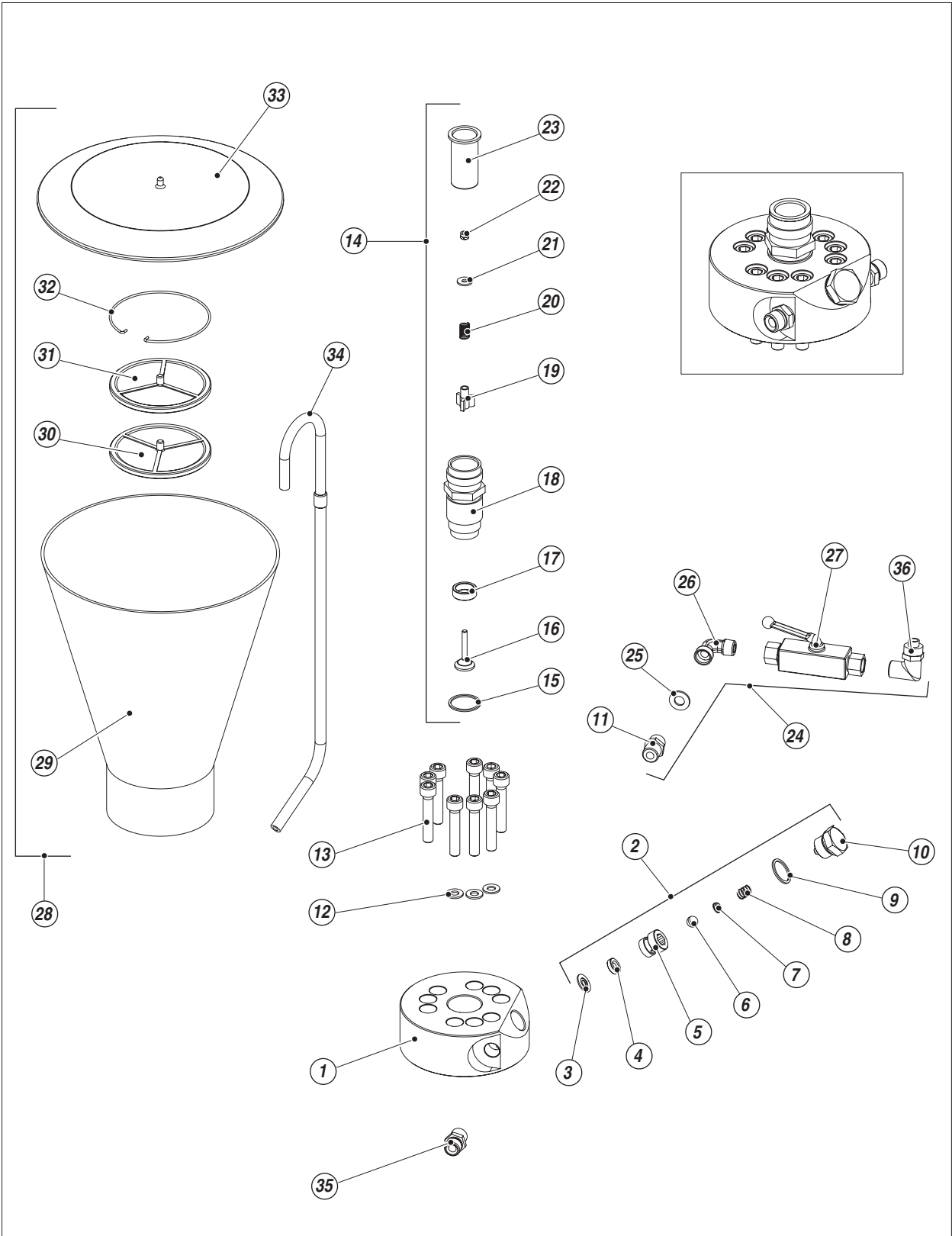
Rep.	Code	Description	Rep.	Code	Description
1A	18925	Moteur électrique monophasé 220V 50Hz complet	27	18931	Plaque d'identification 110V 60Hz
1B	18926	Moteur électrique monophasé 110V 60Hz complet	27	18932	Plaque d'identification essence
1C	18924	Moteur électrique triphasé 380V 50Hz complet	27	18933	Plaque d'identification 380V 50Hz
2	18901	Corps hydraulique	28	34020	Rivet
3	32018	Chemise	29	32007	Voyant contrôle huile
4	32033	Insert piston	30	32006	Bouchon
5	33002/4	Ecrou	31	81012	Goujon
6	33002/3	Ressort	32	18909	Corteco
7	18937	Distributeur d'huile	33	18905	Excentrique volant
8	33002/1	Membrane	34	81009	Vis sans tête
9	18936	Insert membrane	35	18919	Languette
10A	31125	Roulement	36	33005	Rondelle
10B	31125	Roulement	37	18903	Ecrou
11	81020	Bague élastique	38	32150	Soupape de réglage pression complète
12	18906	Douille	39	32017	Poignée
13	32026	Roulement	40	32017/2	Ressort
14	32027	Couvercle	41	32016	Arrêt
15	32029	Vis	42	32155	Corps vanne
16	18908	OR	43	32014	OR
17	18907	Couvercle	44	32017/1C	Vis sans tête
18	32041	Bague de blocage	45	12475	Ensemble filtre à huile
19	32019	Piston	46	12461	Filtre
20	32022	Ressort	47	32010	Rondelle en cuivre
21	32021	Lame de ressort	48	258	Tamis filtre 60 MESH
22	32020	Bague élastique	49	32012	OR
23	96031	Vis	50	18928	Condensateur moteur 220V 50Hz
24	32024	Rondelle	50	18929	Condensateur moteur 110V 60Hz
25	32108	Bouchon	51	5933	Interrupteur
25V*	32108	Bouchon	52	30232	Vis
26	33010	Rondelle	53*	5059	Rondelle
26V*	33010	Rondelle	54*	18567	Vis
27	18910	Plaque d'identification 220V 50Hz	55*	91915	Bille
			56	18568	Vis sans tête

* Seulement pour la configuration verticale

0 CORPS COULEUR COMPLET

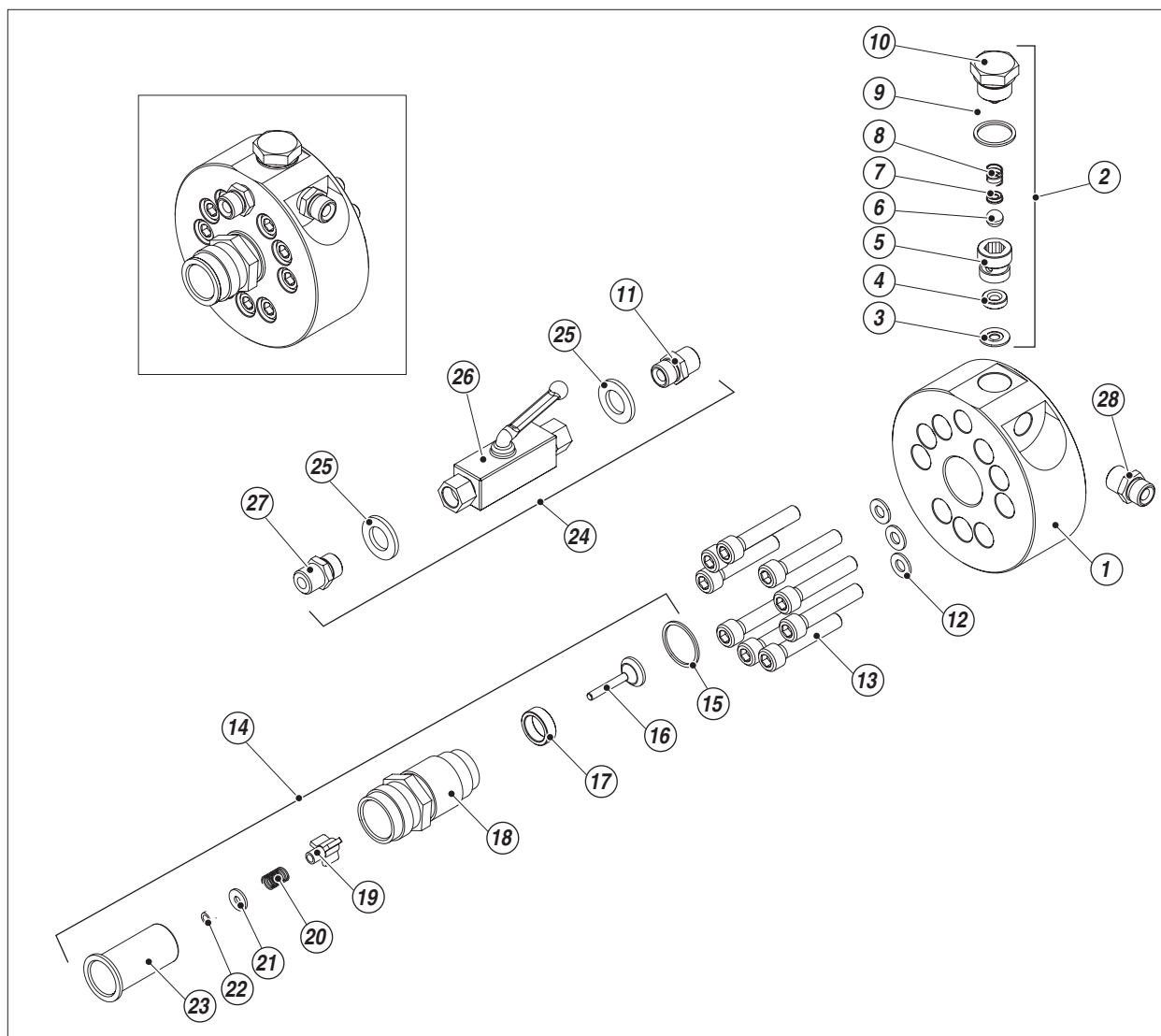
VERSION VERTICALE

Français



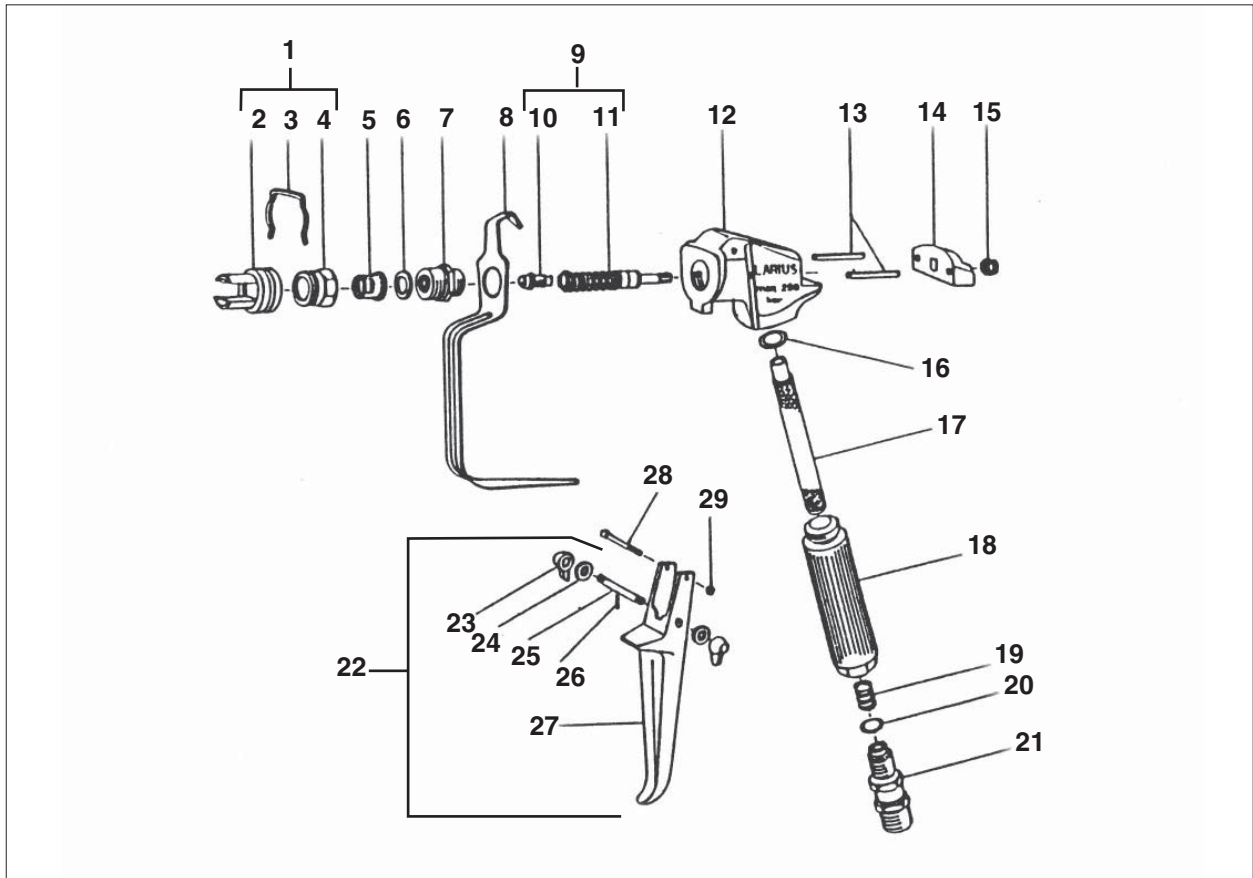
Rep.	Code	Description	Rep.	Code	Description
1	18951	Corps couleur vertical	19	33021	Guide obturateur
2	33033	Ensemble vanne	20	33022	Ressort
3	33026	Garniture	21	33023	Rondelle
4	33027/2	Siège bille	22	33024	Ecrou
5	33027/1	Logement vanne	23	33025	Chemise d'étanchéité
6	33028	Bille	24	18922	Ensemble vanne de recirculation
7	33029	Logement ressort	25	33012	Rondelle
8	53006	Ressort	26	18614	Coude
9	33031	Bague	27	33013	Robinet
10	33032	Ecrou de blocage	28	35101	Ensemble réservoir
11	33011	Raccord	29	35103	Réservoir
12	33005	Rondelle	30	35006	Filtre fin
13	33004	Vis	31	35007	Filtre gros
14	33017	Coprs vanne complet	32	35008	Bague pour ressort
15	33018	Bague	33	55000	Couvercle
16	33019	Obturateur conique	34	18569	Tuyau de recirculation
17	33020/1	Siège obturateur	35	95284	Raccord
18	33020	Corps vanne	36	4011	Raccord

VERSION HORIZONTAL



Rep.	Code	Description	Rep.	Code	Description
1	18915	Corps couleur standard	15	33018	Bague
2	33033	Ensemble vanne	16	33019	Obturateur conique
3	33026	Garniture	17	33020/1	Siège obturateur
4	33027/2	Siège bille	18	33020	Corps vanne
5	33027/1	Logement vanne	19	33021	Guide obturateur
6	33028	Bille	20	33022	Ressort
7	33029	Logement ressort	21	33023	Rondelle
8	53006	Ressort	22	33024	Ecrou
9	33031	Bague	23	33025	Chemise d'étanchéité
10	33032	Ecrou de blocage	24	18922	Ensemble vanne de recirculation
11	33011	Raccord	25	33012	Rondelle
12	33005	Rondelle	26	33013	Robinet
13	33004	Vis	27	33015	Raccord
14	33017	Coprs vanne complet	28	95284	Raccord

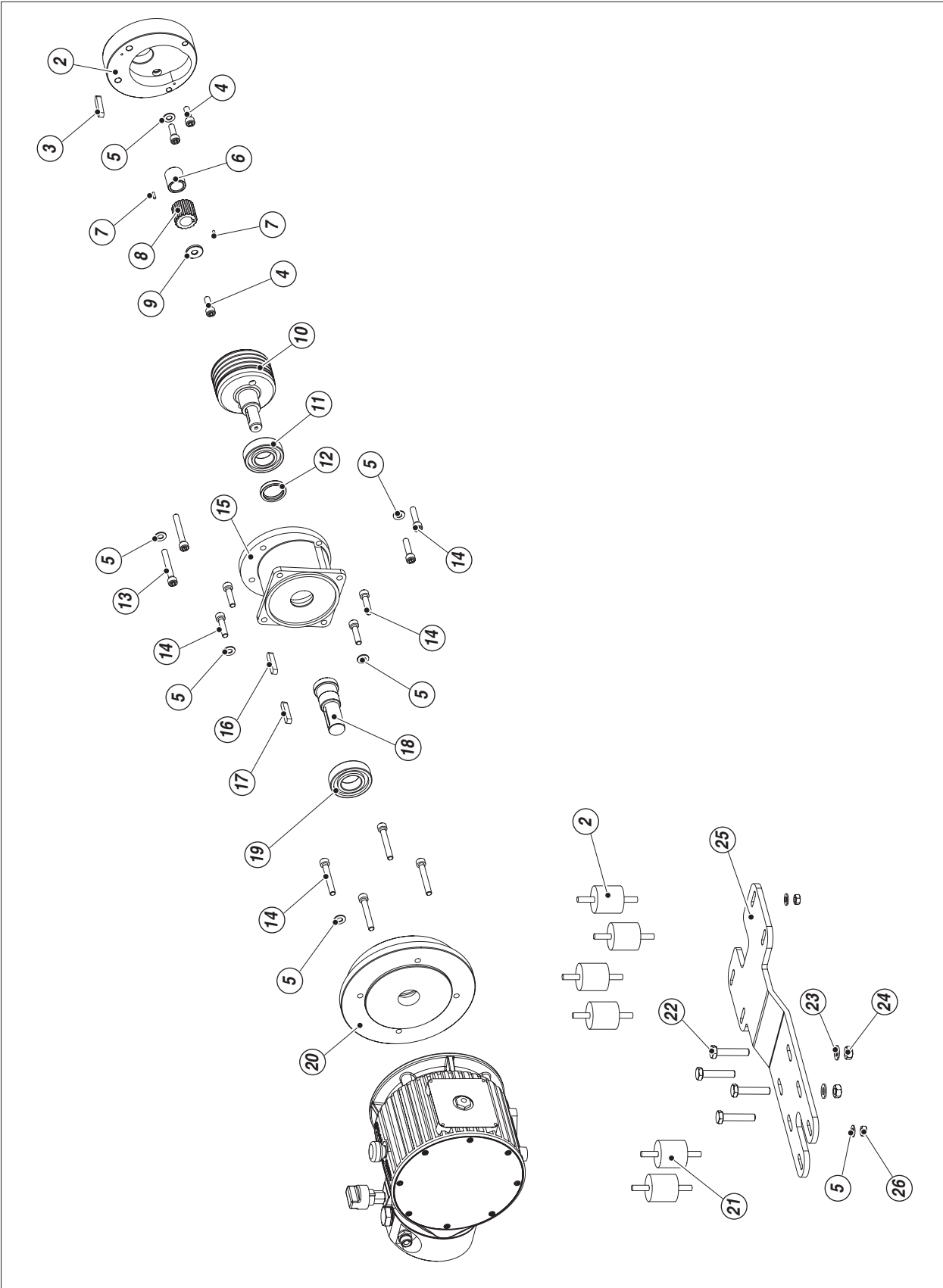
P PISTOLET HAUTE PRESSION "AT 250"



Rep.	Code	Description	Rep.	Code	Description
0	11200	Pistolet complet sans buse	17	11019	Filtre mesh 200 m
1	11201	Protection pour les doigts complet	17	11036	Filtre mesh 100 m
2	11031	Protection	17	11038	Filtre mesh 50 m
3	11030	Molette	18	10018	Poignée
4	11033	Raccord	19	10017	Ressort
5	00000	Buse	20	32010	Joint
6	11003	Joint	21	11015	Raccord tournant M16x1.5
7	11202	Manchon	22	10155	Raccord tournant GJ 1/4"
8	11006	Protection pour les mains	23	11008	Détente complète
9	11203	Pointeau complet	24	11010	Manette
10	11204	Support bille	25	11011	Rondelles
11	11205	Support ressort	26	11012	Pivot détente
12	11206	Corps pistolet	27	11013	Fiche
13	11207	Fiche	28	11014	Détente
14	11208	Plaque	29	11024	Vis
15	11209	Ecrou	30	11035	Ecrou
16	11020	Joint			

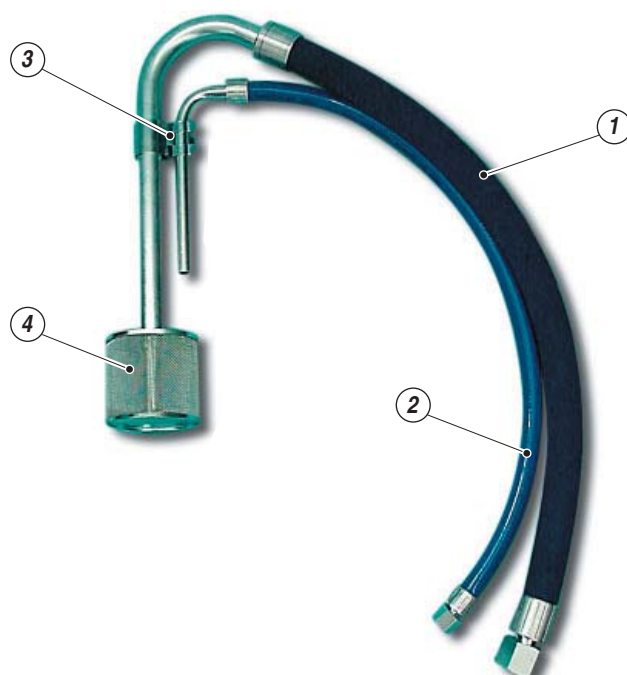
Q CORPS DE LA MACHINE À ESSENCE COMPLET

Français



Rep.	Code	Description	Rep.	Code	Description
		Corps de la machine complet standard	13	18934	Vis
		Corps de la machine complet vertical	14	81032	Vis
1	4319	Moteur Kawasaki (essence)	15	4236M	Bride
2	4237M	Bride moteur	16	18916	Languette
3	4244M	Languette	17	18919	Languette
4	18935	Vis	18	18917	Rallonge
5	34009	Rondelle	19	31125	Roulement
6	4238M	Entretoise	20	18918	Bride
7	4233	Tourillon	21	81107	Ammortisseur
8	4239M	Pignon	22	4408	Vis
9	4241M	Bague	23	33005	Rondelle
10	4240M	Couronne dentée	24	95158	Ecrou
11	31109	Roulement	25	18927	Plaque
12	18909	Corteco	26	52017	Ecrou

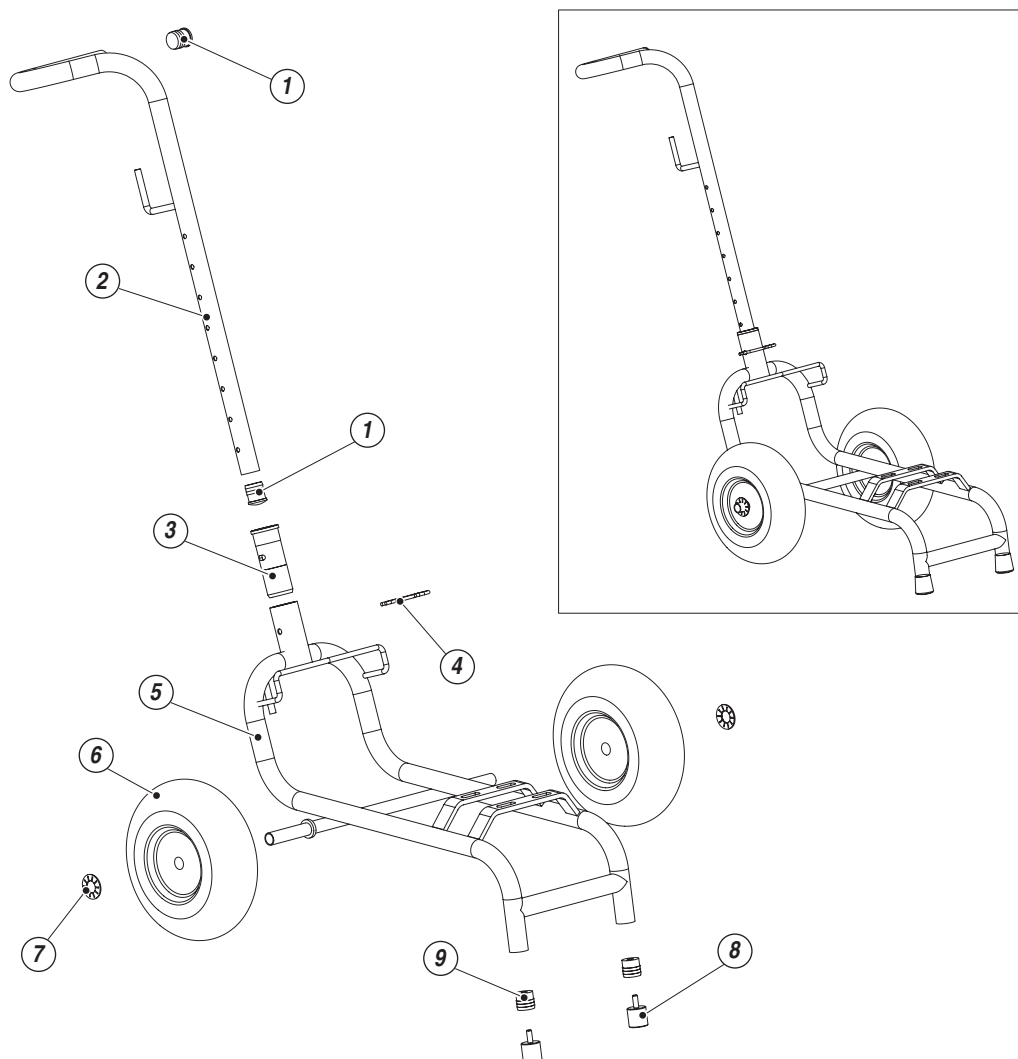
R SYSTEME D'ASPIRATION



Rep.	Code	Description
	85009	Systeme d'aspiration
1	85010	Tuyau d'aspiration
2	16609	Tuyau de recirculation
3	18096	Ressort de blocage
4	85012	Filtre d'aspiration

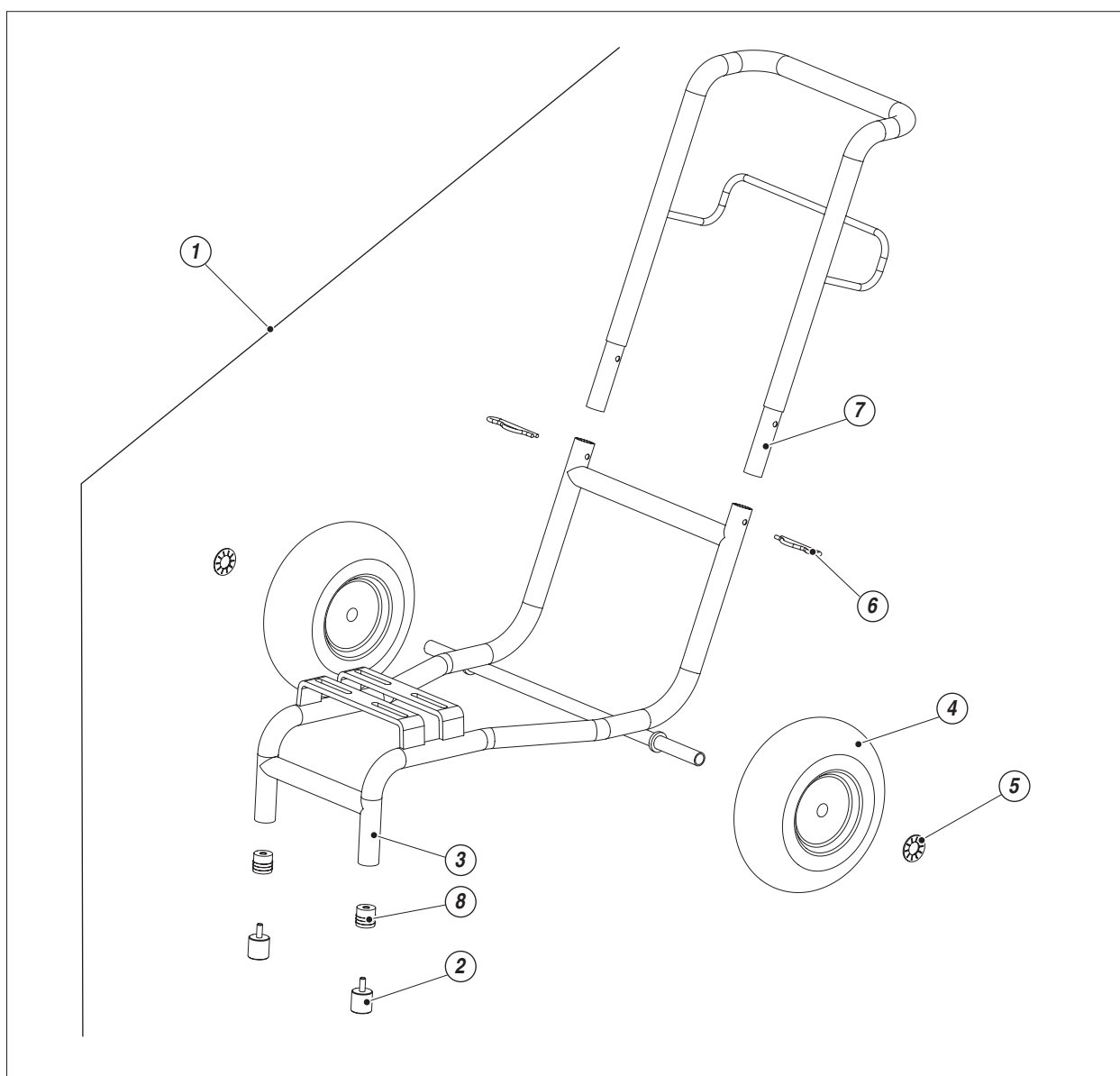
S CHARIOT

MOTEUR ELECTRIQUE



Rep.	Code	Description
	18911	Ensemble chariot
1	95159	Bouchon
2	18912	Manche
3	18914	Douille
4	18902	Goupille
5	18913	Châssis chariot
6	37218	Roue pneumatique
7	91047	Rondelle
8	12454	Pieds
9	12473	Bouchon

MOTEUR A EXPLOSION



Rep.	Code	Description
1	12355	Ensemble chariot
2	12454	Pied
3	12710	Base chariot
4	37218	Roue pneumatique
5	91047	Rondelle élastique
6	84007	Goupille
7	12711	Manche chariot
8	12473	Bouchon

T ACCESSOIRES



Code 11090: AT 250 1/4"
Code 11000: AT 250 M16x1,5



Code 35017: 1/4" - 10 mt
TUYAU ANTIBELIER



Code 270: FILTRE 100 MESH
Code 271: FILTRE 60 MESH



FILTRE CROSSE DU PISTOLET
Code 11039: Vert (30M) - **Code 11038:** Blanc (60M)
Code 11037: Jaune (100M) - **Code 11019:** Rouge (200M)



Code 147: MANOMÈTRE HAUTE PRESSION M16x1,5
Code 150: MANOMÈTRE HAUTE PRESSION GJ 1/4"

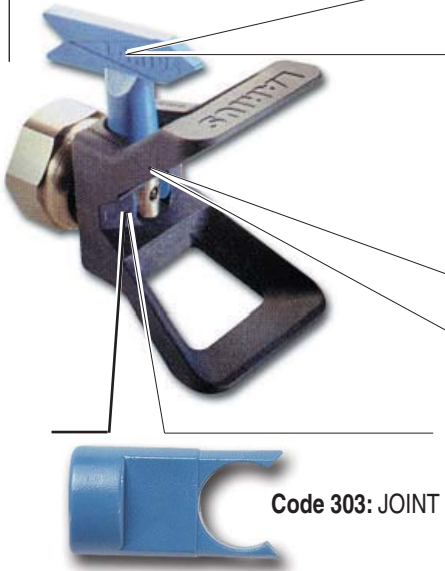


Code 85014: FILTRE 40 MESH - **Code 85012:** FILTRE 20 MESH
Code 37215: FILTRE 40 MESH inox - **Code 37216:** FILTRE 20 MESH inox



PISTOLET MANUEL LX-T
Code 14310: BUSE 4 mm
Code 14311: BUSE 6 mm
Code 14312: BUSE 8 mm

FAST-CLEAN



BUSE FAST-CLEAN

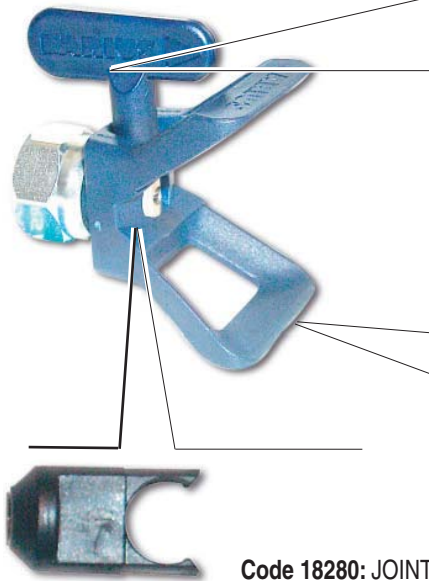
Code buse		
07-20	19-60	29-80
07-40	21-20	31-40
09-20	21-40	31-60
09-40	21-60	31-80
11-20	23-20	33-40
11-40	23-40	33-60
13-20	23-60	33-80
13-40	25-20	39-40
13-60	25-40	39-60
15-20	25-60	39-80
15-40	27-20	43-40
15-60	27-40	43-60
17-20	27-60	43-80
17-40	27-80	51-40
17-60	29-20	51-60
19-20	29-40	51-80
19-40	29-60	

Code 303: JOINT



Code 300: FAST-CLEAN support UE 11/16x16

SUPER FAST-CLEAN



BUSE SUPER FAST-CLEAN

Code buse		
SFC07-20	SFC19-60	SFC29-80
SFC07-40	SFC21-20	SFC31-40
SFC09-20	SFC21-40	SFC31-60
SFC09-40	SFC21-60	SFC31-80
SFC11-20	SFC23-20	SFC33-40
SFC11-40	SFC23-40	SFC33-60
SFC13-20	SFC23-60	SFC33-80
SFC13-40	SFC25-20	SFC39-40
SFC13-60	SFC25-40	SFC39-60
SFC15-20	SFC25-60	SFC39-80
SFC15-40	SFC27-20	SFC43-40
SFC15-60	SFC27-40	SFC43-60
SFC17-20	SFC27-60	SFC43-80
SFC17-40	SFC27-80	SFC51-40
SFC17-60	SFC29-20	SFC51-60
SFC19-20	SFC29-40	SFC51-80
SFC19-40	SFC29-60	

Code 18280: JOINT



Code 18270: SUPER FAST-CLEAN support UE 11/16x16



RALLONGE
Code 153: cm 30 - Code 155: cm 60 - Code 156: cm 100



PLA 1/4"
+ FAST-CLEAN
BUSE RÉVERSIBLE
Code 11420-11425-11430: cm 130-180-240

PLA M16x1,5
+ FAST-CLEAN BUSE RÉVERSIBLE
Code 11421-11426-11431: cm 130-180-240



PAINT ROLLER TÉLÉSCOPIQUE
Code 16988: Manchon avec fibre standard extra longue
Code 16997: Manchon a fibre moyenne
Code 16998: Manchon a fibre courte
Code 16999: Manchon a fibre longue
Code 16780: Extension 120 - 195 cm



MX 750



MX 1000 E



MX 1100 E

Code 217550: MX 750 - Code 217560: MX 1000 E - Code 217570: MX 1100 E



Code 12745: RESERVOIR 50 lf

VERSIONS DALI

**HORIZONTAL SANS ACCESSOIRES**

Réf. 18900: 220V / 50 Hz

Réf. 18920: 110V / 60 Hz

Réf. 18955: 380V / 50 Hz

Réf. 18956: Essence

HORIZONTAL AVEC ACCESSOIRES

Réf. 18957: 220V / 50 Hz

Réf. 18958: 110V / 60 Hz

Réf. 18959: 380V / 50 Hz

Réf. 18960: Essence

**VERTICAL SANS ACCESSOIRES**

Réf. 18961: 220V / 50 Hz

Réf. 18962: 110V / 60 Hz

Réf. 18963: 380V / 50 Hz

Réf. 18964: Essence

VERTICAL AVEC ACCESSOIRES

Réf. 18965: 220V / 50 Hz

Réf. 18966: 110V / 60 Hz

Réf. 18967: 380V / 50 Hz

Réf. 18968: Essence